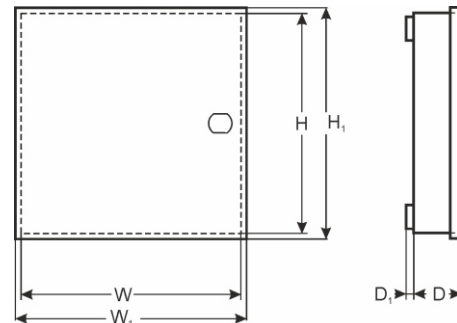


KOD: **AWO150 v.1.8/IV**  
 NAZWA: **7/TRP40/DSPR**



## PRZEZNACZENIE

**DSC:** (PC 1404, 1616, 1832, 1864, 4020, HS2016, HS2032, HS2064, HS2128) + 5108 (4108, 5208, 5100, 4116, HSM2108, HSM2208)

**MODUŁY:** 5x (4204, 4216, 4580, 5400, 5204, 5580, 5200, GSM/GPRS 3G2060, GSM/GPRS TL260GS, GSM/HSPA 3G2080E, GSM/HSPA TL2803GE)

**PARADOX:** (728ULT, E55, E65, SP4000, SP5500, SP6000, SP7000, EVO48, EVO192) + ZX8 (ZX4, PGM4)

**MODUŁY:** 2x (ZX8, ZX4, APR3- HUB2, PGM4)

1x (APR3-ADM2)

**RISCO:** PRO24 + EZ16 (E04, Ez8)

PRO116, 128, 140

**MODUŁY:** 2x EZ16 (E04, Ez8)

**SATEL:** CA4V1, CA5, Ca6

(VERSA5, 10, 15, CA10)+ CA10E (CA64E, SM, MST1)

(INTEGRA24, 32) + CA64E, (SM)

**MODUŁY:** CA64 (PP, EPS, ADR, O-R, O-ROC, O-OC, OPS- OC, OPS- R, OPS- ROC, VGM- 16, SR, PTSA) + CA64E (SM)

**PYRONIX:** MATRIX 424, 6, 816, 832, 832+

**CROW:** RUNNER 4,8

**TELMOR:** TCA- 824

**ROEL:** SIGMA6,12, CERBER

**ROGER:** PR402, CPR32- SE

**EBS:** PX202A

**PULSAR:** MS1012, MSR1012, MSRK1012

MS2012, MSR2012, MSRK2012

## DANE TECHNICZNE

<b>Wymiary zewnętrzne obudowy:</b>	W=280, H=290, D+D1=80+8 [+/-2 mm]
<b>Wymiary zewnętrzne czołówki:</b>	W1=285, H1=295 [+/-2 mm]
<b>Waga netto/brutto:</b>	2,60kg / 2,80kg [+/-0,1kg]
<b>Miejsce na akumulator:</b>	7Ah/12 V ołowiowo-kwasowy suchy (SLA)
<b>Transformator:</b>	TRP 40VA/16V/18V w obudowie PC/ABS w klasie UL94-V0, IP30
<b>Zasilanie:</b>	230 V (-15%/+10%), 50Hz, 200mA (max.)
<b>Wyjście zasilania:</b>	U1=16 V AC lub U2=18 V AC (-5%, +15%), I1=2,2 A lub I2=2,0 A (max.)
<b>Warunki pracy:</b>	II klasa środowiskowa, -10°C+ 40°C
<b>Wykonanie:</b>	blacha DC01, grubość: 0,7mm, zabezpieczenie antykorozyjne, kolor: RAL 9003
<b>Zastosowanie:</b>	do wewnątrz
<b>Zabezpieczenie antysabotażowe:</b>	1 x mikrowyłącznik: otwarcie obudowy, 0,5 A@50 V DC max. NC- styki normalnie zwarte
<b>Zamykanie:</b>	skręcana: blacho-wkręt x 4
<b>Uwagi:</b>	możliwość montażu zamka, posiada dystans od ściany (podłoża) - 8mm
<b>Deklaracje, gwarancja:</b>	CE, 2 lata od daty produkcji